

SERIE SQUARE

Vidrio 8/10/12 mm

BISAGRA SIMPLE 90°

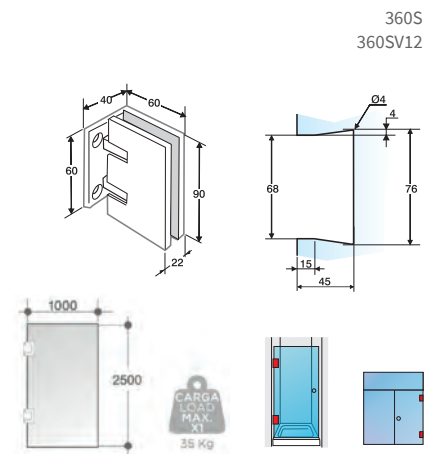
90 x 60 mm

Retención a 0°, +90°, -90°

Acabados:

V. 8/10 mm	Plata brillo Plata mate veloux Efecto inox mate Negro mate	1852 PB 1852 PM 1852 IN 1852 NE
V. 12 mm	Plata brillo Efecto inox mate	1852.12 PB 1852.12 IN

*Otros acabados y espesores a consultar



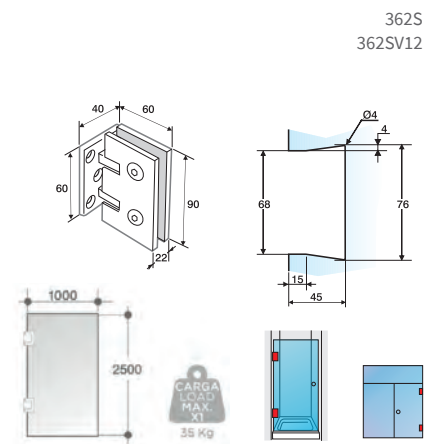
BISAGRA DESPLAZADA 90°

90 x 60 mm

Retención a 0°, +90°, -90°

Acabados:

V. 8/10 mm	Plata brillo Plata mate veloux Efecto inox mate Negro mate	1853 PB 1853 PM 1853 IN 1853 NE
V. 12 mm	Plata brillo Efecto inox mate	1853.12 PB 1853.12 IN



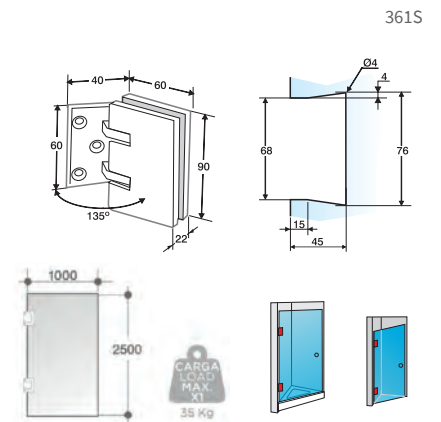
BISAGRA 135°

90 x 60 mm

Vidrio 8/10 mm

Acabados:

Plata brillo	1854 PB
Plata mate veloux	1854 PM
Efecto inox mate	1854 IN
Negro mate	1854 NE



BISAGRA DOBLE

90 x 125 mm

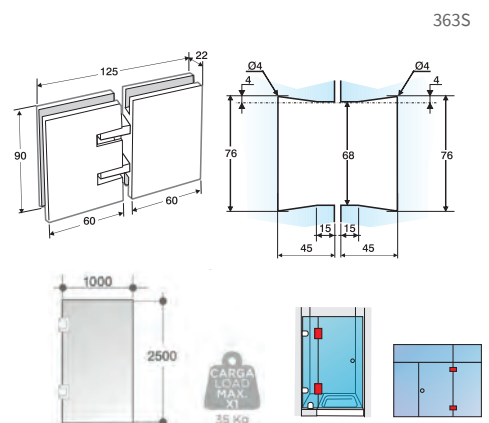
Vidrio 8/10 mm

Retención a 0°, +90°, -90°

Acabados:

Plata brillo	1855 PB
Plata mate veloux	1855 PM
Efecto inox mate	1855 IN
Negro mate	1855 NE

*Bisagra doble sin retención a 180° en pág. 183 (REF. 1856)



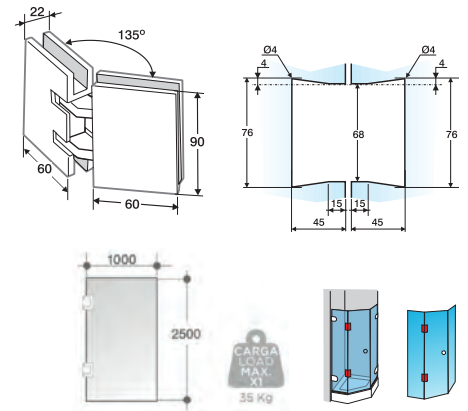


Vidrio 8/10 mm

BISAGRA DOBLE 135°

Acabados:

Plata brillo	1857 PB
Plata mate veloux	1857 PM
Efecto inox mate	1857 IN
Negro mate	1857 NE



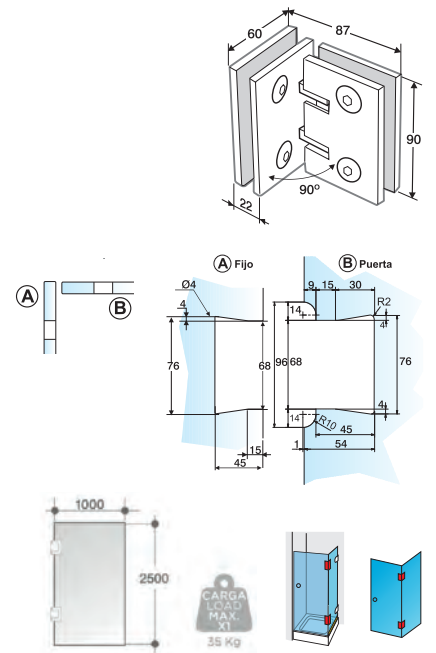
364S

BISAGRA DOBLE 90°

Retención a 0°, +90°, -90°

Acabados:

Plata brillo	1858 PB
Plata mate veloux	1858 PM
Efecto inox mate	1858 IN
Negro mate	1858 NE



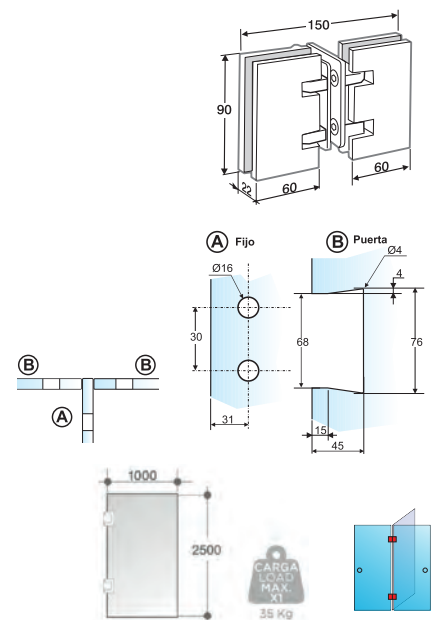
368S

BISAGRA DOBLE VIDRIO CENTRAL

Retención a 0°, +90°, -90°

Acabados:

Plata brillo	1859 PB
Plata mate veloux	1859 PM
Efecto inox mate	1859 IN
Negro mate	1859 NE



367S